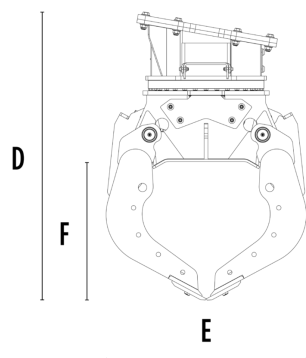
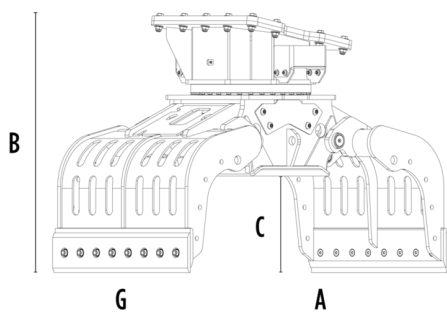


# グラップル MB-G940 S4



## 仕様



推奨油圧シヨベル	ton	17~22
質量	kg	1.100
最大容量 (爪が閉じた状態)	m <sup>3</sup>	0.46
旋回角度	°	360
使用圧力(旋回ライン)	MPa	16~22
流量(旋回ライン)	l/min	20~35
最大使用圧力 (開閉)	MPa	20~40
最大流量 (開閉)	l/min	60~70
寸法 A	mm	1890
寸法 B	mm	1290
寸法 C	mm	530
寸法 D	mm	1490
寸法 E	mm	1060
寸法 F	mm	735
寸法 G	mm	975

## オプション製品

サメ歯型先端刃	箱型アームプレート
サメ歯サイドカバー	グリップ型先端刃
ラバーグリップ型先端刃	サメ歯サイドグリップ
パワフル旋回	12V電気系キット (2本配管用)
遠隔電源制御システム	

## 適用分野

